

BOMBAS *Serrot* MEXICO



FICHA TÉCNICA

CLAVES: BS-YY7562

BS-YY9146

BS-YY9228

BOMBA PRESURIZADORA

BOMBAS PRESURIZADORAS CON REGULADOR

CLAVES: BS-YY7562 / BS-YY9146 / BS-YY9228

ESPECIFICACIONES



La bomba de circulación automática de refuerzo (en adelante, bomba eléctrica) es una bomba de refuerzo con motor enlatado y tecnología de rotor húmedo combinada con interruptor de flujo. El producto se utiliza en un sistema abierto, se puede conectar directamente a la tubería de suministro de agua, y puede encender o apagar automáticamente la bomba de agua cuando el grifo está abierto o cerrado. El rango de flujo de la serie del producto es de 0-3.1 m³/h, el rango de altura es de 0-12 m, el rango de potencia de entrada es de 0-145 W. Se utiliza en el refuerzo de agua caliente sanitaria.

- **BS-YY7562:** Control automático del interruptor de caudal incorporado.
- **BS-YY9146 / BS-YY9228:** Interruptor de flujo externo de control automático.

CONFIGURACIÓN DE LA BOMBA

- Motor: Motor de hilo de cobre.
- Eje de la bomba: Cerámica.
- Impulsor: PPO/PP.

CARACTERÍSTICAS DE LA BOMBA

- La temperatura máxima al bombear agua alcanza los 90°.
- Se puede bombear agua fría y caliente.
- Modo automático y modo manual disponibles.
- Bajo nivel de ruido, sin fugas.
- Interruptor de caudal de control automático.

PRECAUCIONES DE USO DE LA BOMBA

- Presión máxima del sistema: 10 bares.
- Características del líquido bombeado: limpio, sin sólidos ni aceites minerales, no tóxicos, químicamente neutro, próximo a las características del agua.
- Requisitos de uso: ninguna operación con agua superará los 10 s.

Datos	BS-YY7562	BS-YY9146	BS-YY9228
Potencia	1/7 HP	1/7 HP	1/3 HP
Succión	½"	½"	1"
Descarga	½"	½"	1"
Diámetro de Salida	1 ½"	1 ½"	1 ½"
Amperaje	0.98 A	0.98 A	0.98 A
Voltaje	127 V	127 V	127 V
Frecuencia	60 Hz	60 Hz	60 Hz
Velocidad	3600	3600	3600
Altura Máx.	9 m	9 m	12 m
Peso	2.5 kg	2.7 kg	2.7 kg
Metros de Cable	1.5 m	1.5 m	1.5 m

CURVA DE RENDIMIENTO

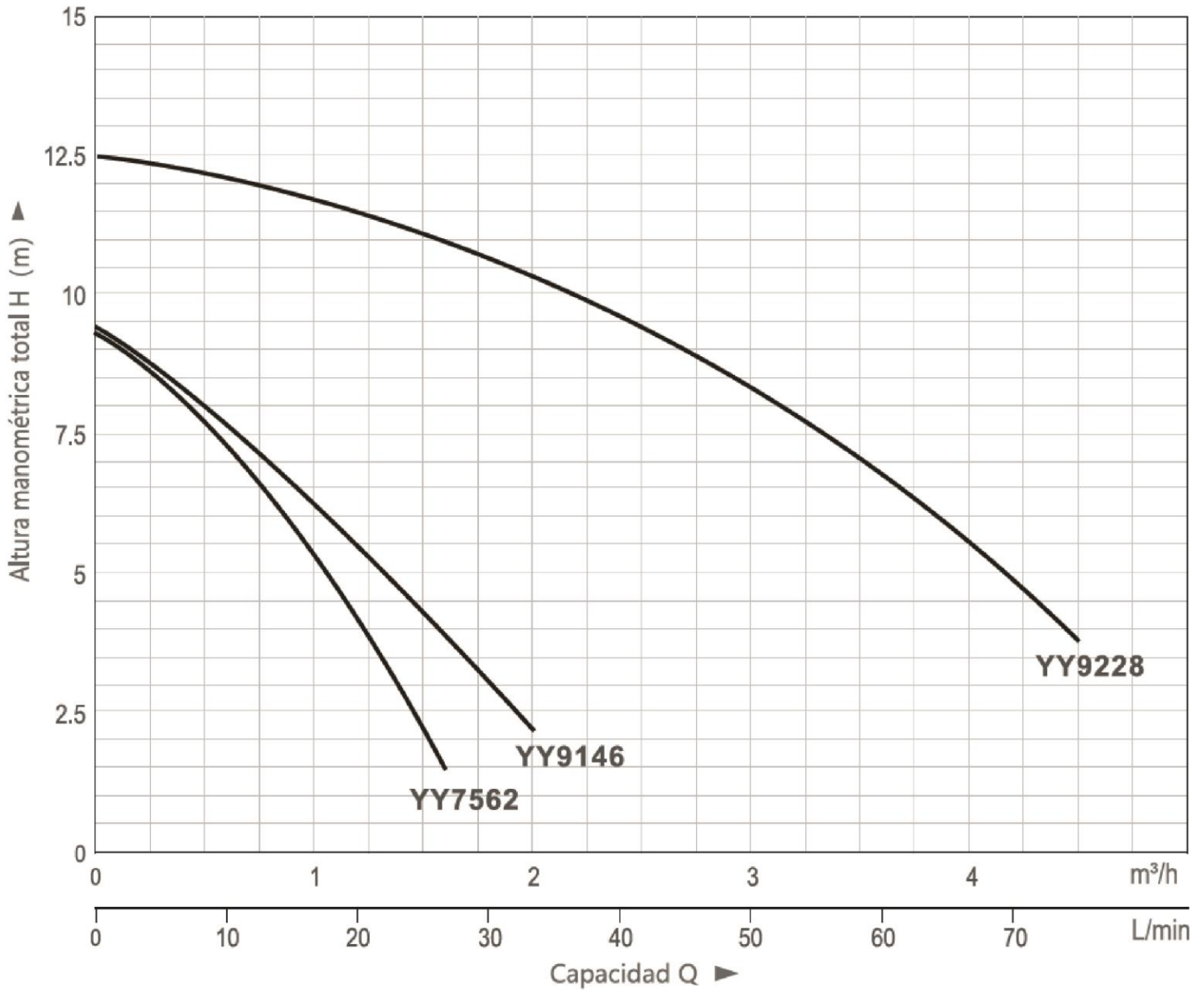


TABLA DE LA CURVA DE RENDIMIENTO

Clave	Q(m3/h)	0	0.4	0.8	1.2	1.6	2	2.4	2.8	3.2	3.6	4	4.5
	Q(L/min)	0	7	13	20	27	33	40	47	53	60	67	758
BS-YY7562	H(m)	9.3	8	6.3	4.2	1.5	/	/	/	/	/	/	/
BS-YY9146		9.4	8.3	7	5.4	3.7	2.2	/	/	/	/	/	/
BS-YY9228		12.5	12.2	11.8	11.5	11	10.5	9.7	8.8	7.8	6.8	5.4	3.8

EXPLOSIVO

**CLAVES:
BS-YY7562 / BS-YY9146 / BS-YY9228**

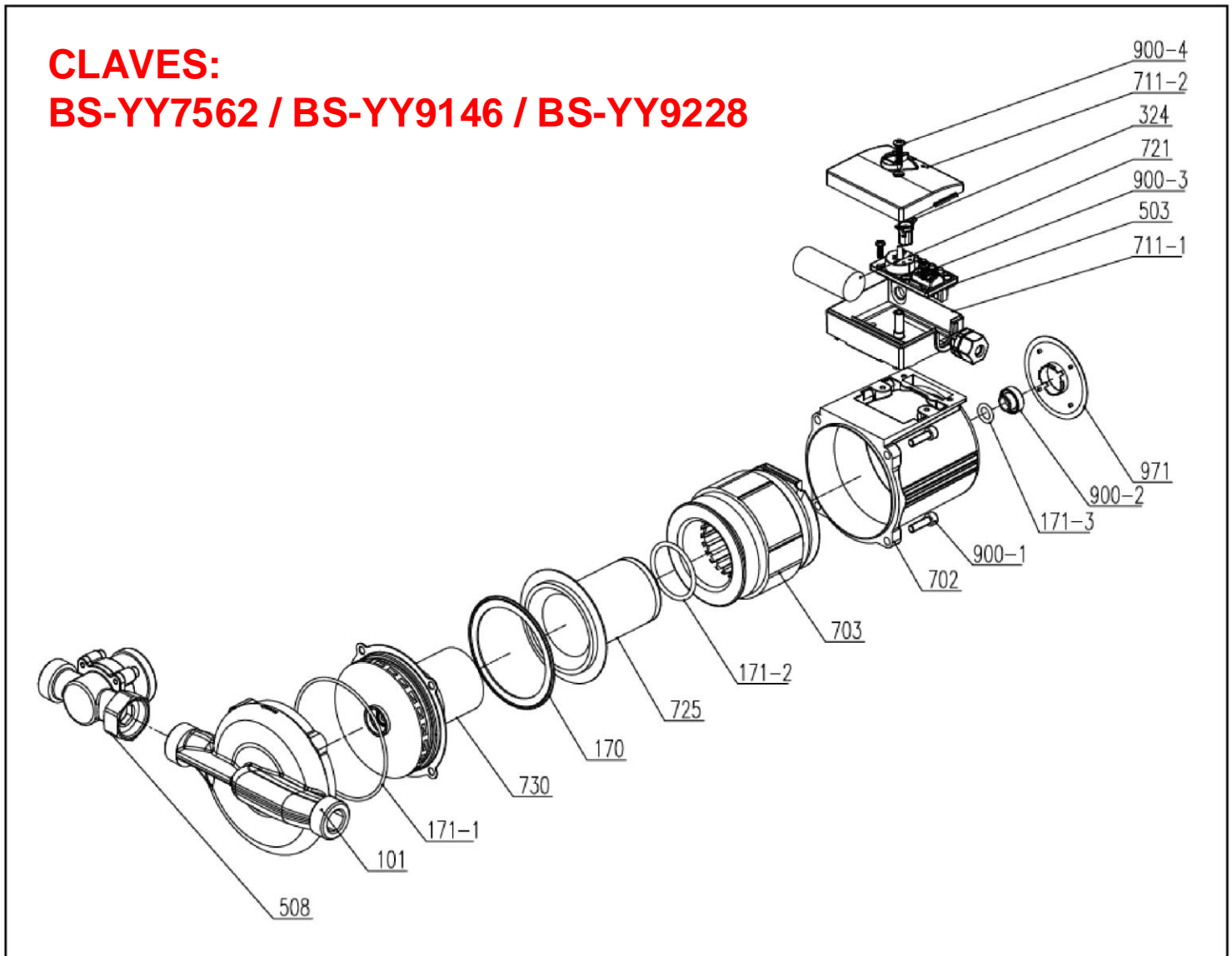


TABLA DEL EXPLOSIVO

Parte	Descripción
101	Cuerpo de la Bomba
170	Junta
171-1	Junta Tórica
171-2	Junta Tórica
171-3	Junta Tórica
324	Soporte del Condensador
503	Placa de Bornes
508	Interruptor de Caudal

Parte	Descripción
702	Barril
703	Conjunto Estator
711-1	Bloque de Terminales
711-2	Tapa de la Caja de Bornes
721	Condensador
725	Manguito de Blindaje
730	Conjunto de Rotor
900-2	Grifo de Ventilación

Parte	Descripción
702	Tornillo de Cabeza Cilíndrica Hexagonal
900-3	Tornillo Phillips de Cabeza Plana
900-4	Tornillo Autorroscante en Cruz
971	Placa de Características

BOMBAS Serrot MEXICO



EMAIL. bombas@serrot.com.mx
TEL. 3336500550

@SERROT

Para Uso:
Doméstico



GARANTÍA ★ ★ ★
DE 1 AÑO
EN BOMBA