

BOMBAS *Serrot* MEXICO



FICHA TÉCNICA

CLAVES: BS-YY7813

HIDRONEUMÁTICO

24 L

CON BOMBA PERIFÉRICA

HIDRONEUMÁTICO 24 L CON BOMBA PERIFÉRICA

CLAVE: BS-YY7813

ESPECIFICACIONES

Equipo hidroneumático de 24 L con bomba de ½ HP, tipo periférica para 5 salidas continuas, su función principal es aumentar a la presión en la línea hidráulica, hasta 3 kl de presión, lo cual, es ideal para el funcionamiento de monomandos, tinas hidromasajes, baños ahorradores, entren otros.



CARACTERÍSTICAS DE LA BOMBA:

- **Motor:** Embobinado de cobre.
- **Eje de la bomba:** Acero inoxidable.
- **Sello Mecánico:** Cerámica de grafito.
- **Cuerpo de la bomba:** Hierro fundido.

CARACTERÍSTICAS DEL EQUIPO:

- Su principal función es incrementar la presión del agua o mantenerla constante
- Se utiliza en lugares en que la presión es muy baja o varía mucho.
- Almacena agua a presión en un tanque y solo funcionan cuando ésta ha disminuido.
- **Uso de agua limpia.**

RECOMENDACIONES:

- Leer el manual antes instalar el equipo.
- Instalar la bomba en lugares cubiertos, secos y bien ventilados.
- La temperatura del líquido +40°C.
- Calibrar el presostato y tanque antes de usar.
- Llenar por completo la bomba con agua limpia antes de usarla.

Datos	BS-YY7813
Potencia	0.5 HP
Amperaje	5 A
Voltaje	127 V
Frecuencia	60 Hz
Caudal Máx.	34 L/min
Altura Máx.	36 m
Succión Máx.	8 m
Velocidad	3450
Diámetro de Salida	1" x 1"
Peso	10 kg
Servicios	3 a 5 Llaves
Capacidad del Tanque	24 L
Rango Pre Calibrado	14.5-26 psi

CURVA DE RENDIMIENTO



CLAVE: BS-YY7813

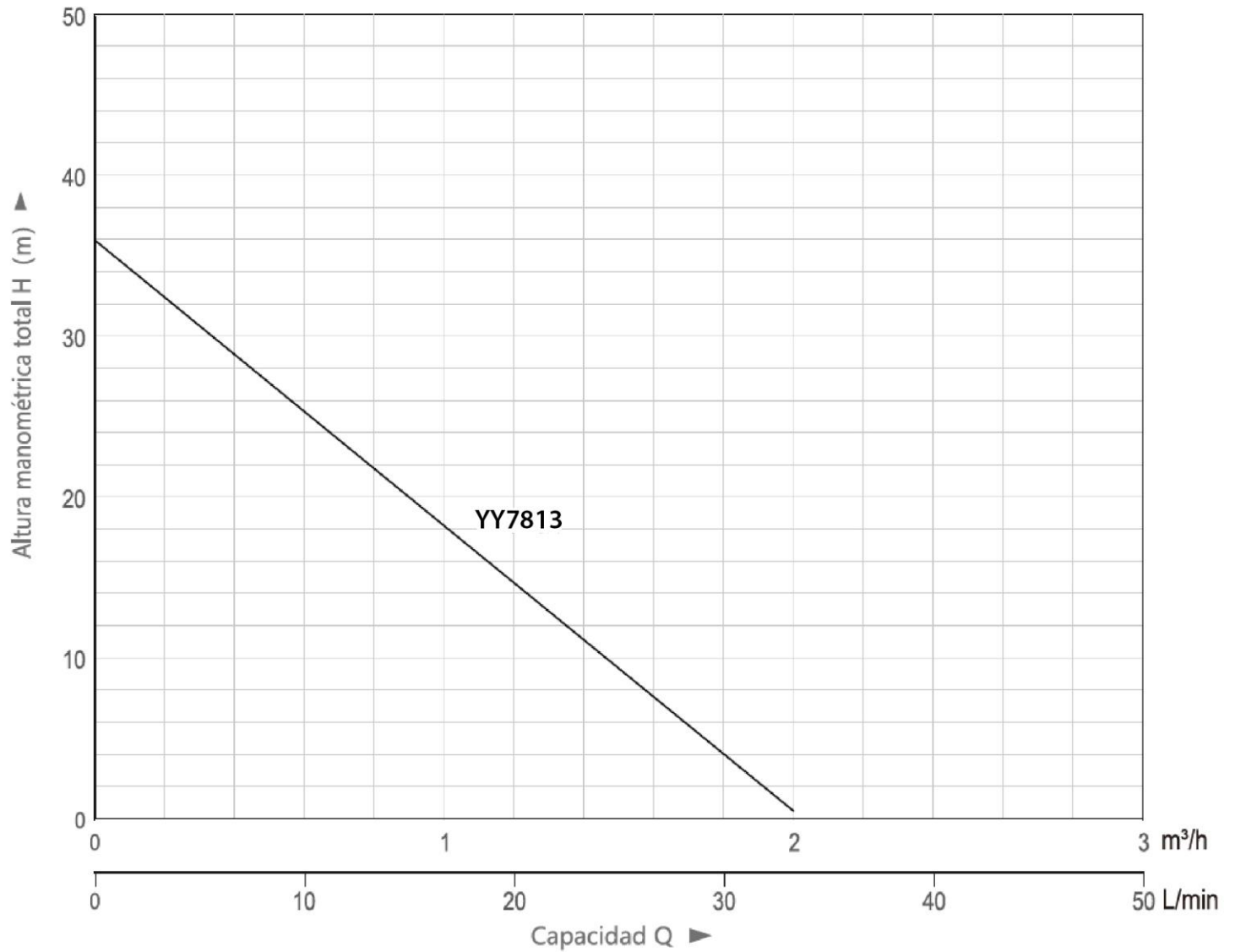


TABLA DE LA CURVA DE RENDIMIENTO

Clave	Q(m3/h)	0	0.4	0.6	0.9	1.2	1.8
	Q(L/min)	0	7	10	15	25	30
BS-YY7813	H(m)	36	30.7	24.8	19.3	8.5	2.5

CLAVE: BS-AA9996

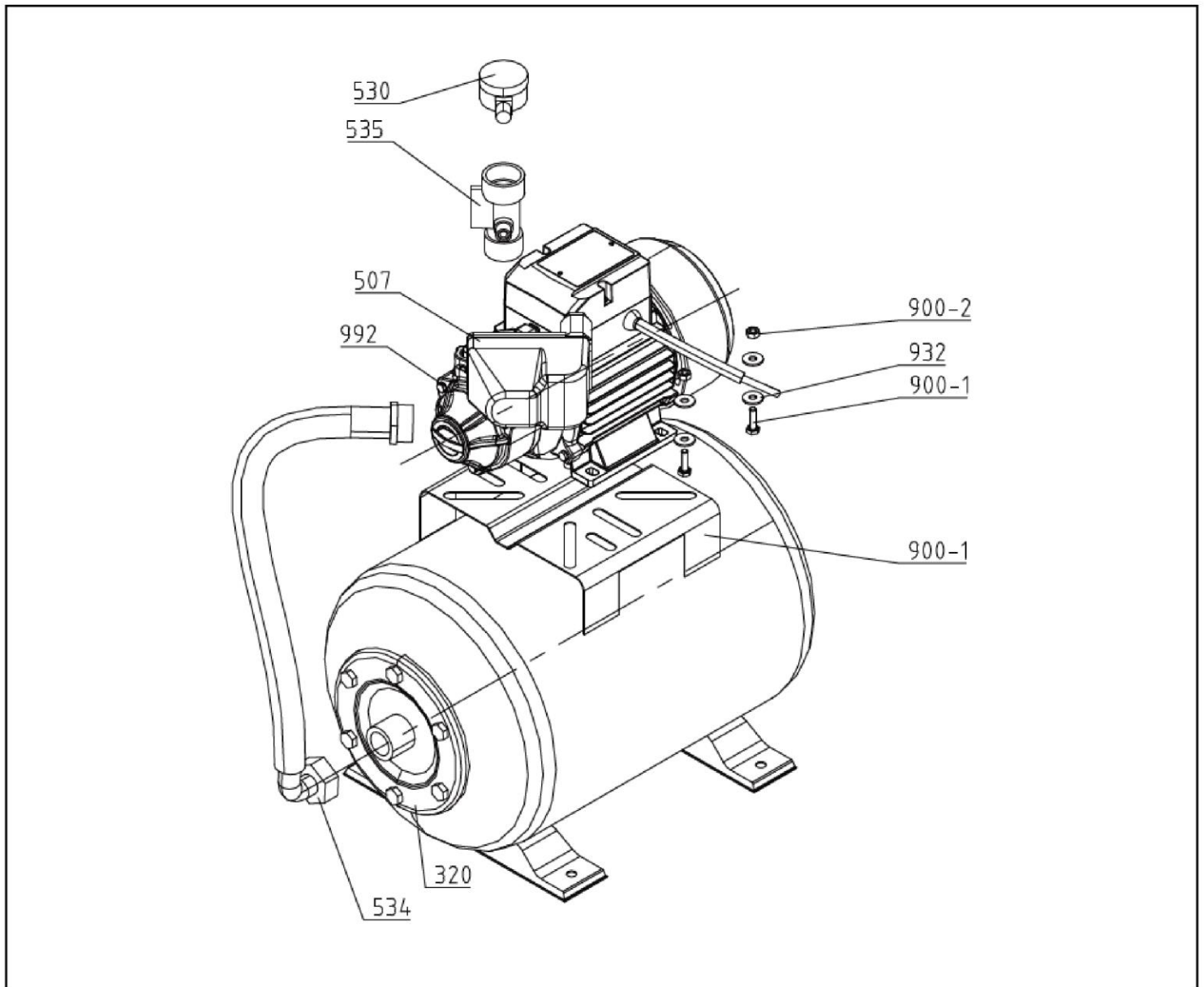


TABLA DEL EXPLOSIVO

Parte	Descripción
320	Tanque de Presión
307	Interruptor de Presión
530	Indicador de Presión
534	Manguera de Metal
535	Cinco Vías

Parte	Descripción
900-1	Perno con Cabeza Hexagonal
900-2	Tuerca Ranurada Hexagonal
932	Arandela Plana
992	Bomba

BOMBAS Serrot MEXICO



@SERROT

EMAIL. bombas@serrot.com.mx
TEL. 3336500550



GARANTÍA ★ ★ ★
DE 1 AÑO
EN BOMBA