

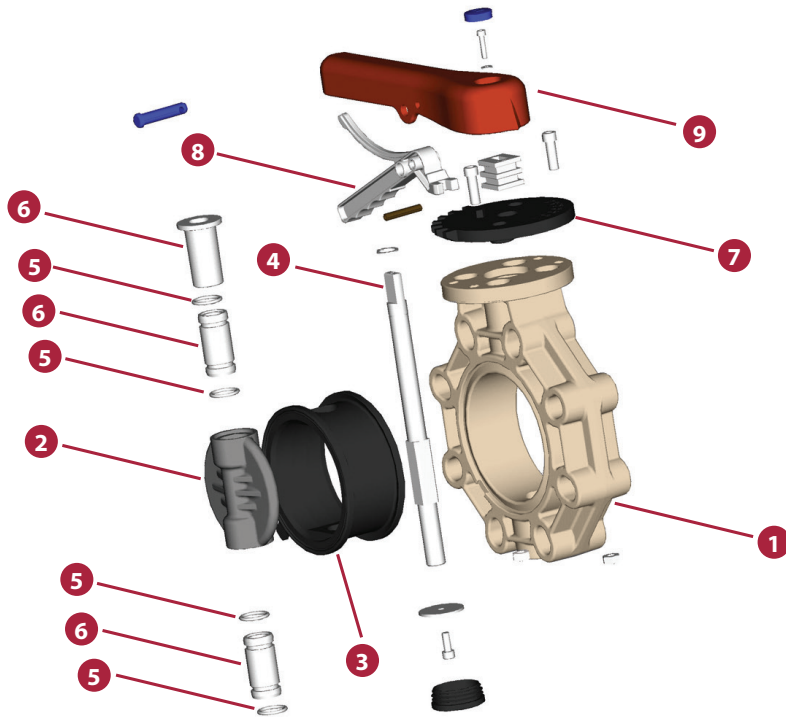
PVC-C BUTTERFLY VALVES - INDUSTRIAL SERIES

VÁLVULAS DE MARIPOSA PVC-C - SERIE INDUSTRIAL



Sizes	D63 - D315 (DN50 - DN300) 2" - 12" (DN50 - DN300)	
Standards	ISO/DIN, British Standard, ANSI/ASTM, JIS	EN 558-1 BS EN 1092-1 ANSI B.16.5 class 150 JIS B 2220
Working pressure	@ 20°C (73°F) D63-D225 (2" - 8"): PN 10 (150 psi) D250 - D315 (10" - 12"): PN 6 (90 psi)	
Materials	Gasket: EPDM perox. / FPM	Shaft: Stainless steel (AISI 630)
Characteristics	<ul style="list-style-type: none"> • One piece PP - GR body. • Disc available in different materials (PVC-U, PVC-C, PP-H). • Ideally suited for flow control using minimal piping space. • 100% factory tested. • Minimal pressure drop. • Low maintenance. • Resistance to many inorganic chemicals. • Regulable opening every 15° with position holding. • Good mechanical strength. • Built in lockout feature to prevent undesired operations. • Electric and pneumatic actuators available, and with gear box. 	<ul style="list-style-type: none"> • Cuerpo de una sola pieza en PP - GR. • Compuerta disponible en diversos materiales (PVC-U, PVC-C, PP-H). • Ideal para el control del fluido usando poco espacio. • Testadas al 100% en fábrica. • Mínima pérdida de carga. • Resistencia a múltiples sustancias químicas inorgánicas. • Apertura regulable cada 15° con fijación de posición. • Buena resistencia mecánica. • Seguro incorporado en la maneta para evitar operaciones no deseadas. • Motorizaciones eléctricas, neumáticas y reductor manual disponibles.
Certifications / regulations	Butterfly valve design regulation - ISO 16136	





GEAR BOX

It facilitates the maneuver of the valve by reducing the manual actuation torque by means of a handwheel, in addition to achieving greater precision in the case of regulation.
Reduction: 40:1

MATERIALS

- Case: Aluminium
- Shaft: Stainless steel
- Handwheel: Stainless steel

Protection: IP65

REDUCTOR MANUAL

Facilita la maniobra de la válvula reduciendo el par de accionamiento manual mediante un volante, además de conseguir mayor precisión en caso de regulación.
Reducción: 40:1

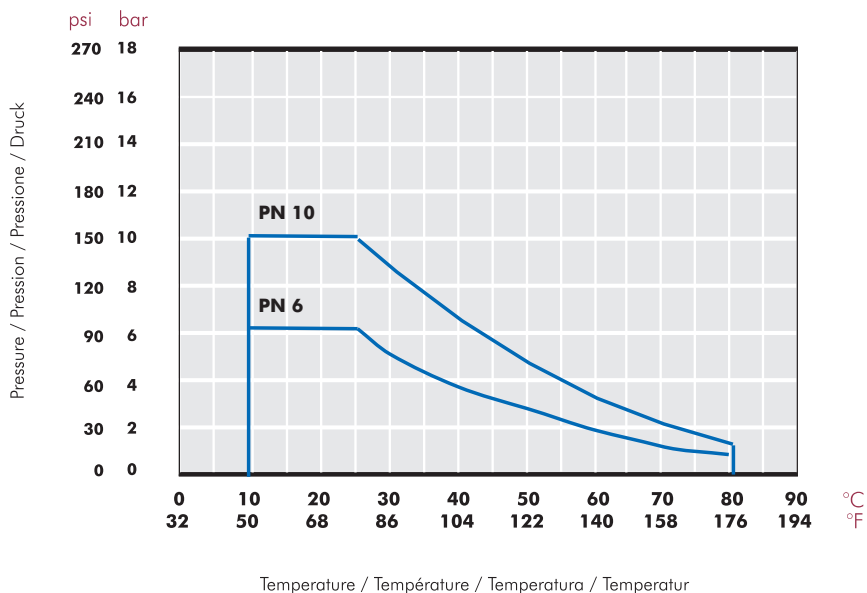
MATERIALES

- Carcasa: Aluminio
- Eje: Acero inoxidable
- Volante: Acero inoxidable

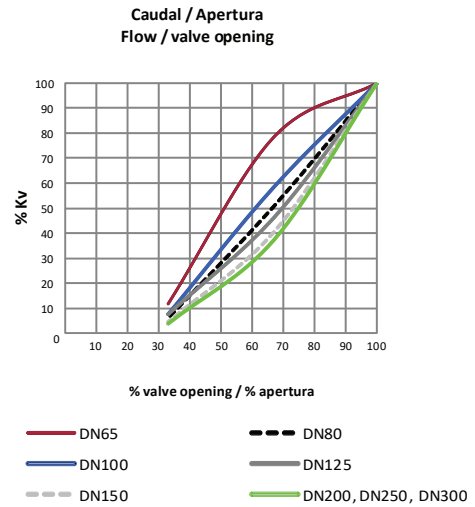
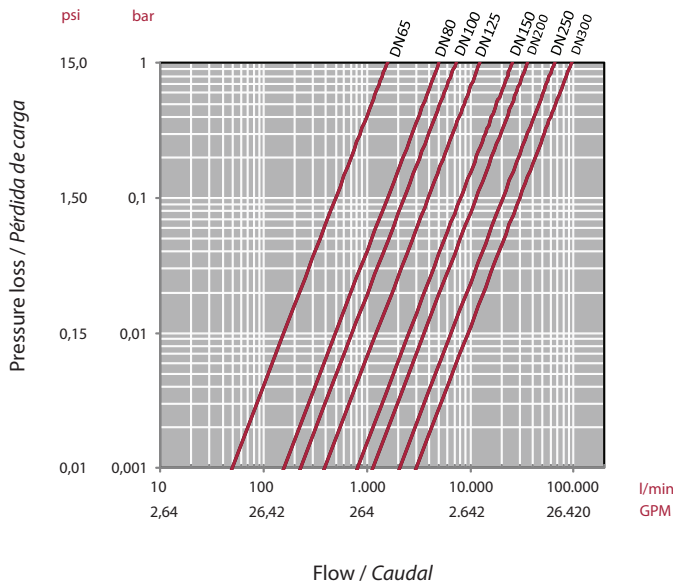
Protección: IP65

FIG.	Parts	Despiece	Material
1	Body	Cuerpo	PP - GR
2	Valve disc	Compuerta	Corzan® PVC-C
3	Rubber seal	Junta compuerta	EPDM perox. / FPM
4	Shaft	Eje	AISI 630 stainless steel
5	O-ring seal	Junta eje	EPDM perox. / FPM
6	Top bearing	Casquillo guía	PP - GR
7	Throttle plate	Conjunto divisor	PP - GR
8	Lever-lock	Gatillo de la maneta	POM
9	Handle	Maneta	PP - GR
10	Gear box (optional)	Reductor manual (opcional)	Aluminium

PRESSURE / TEMPERATURE GRAPH
DIAGRAMA PRESIÓN / TEMPERATURA



PRESSURE LOSS DIAGRAM
DIAGRAMA DE PÉRDIDAS DE CARGA



RELATIVE FLOW
FLUJO RELATIVO

D	63-75 (2½")	90 (3")	110 (4")	125-140 (5")	160 (6")	200-225 (8")	250-280 (10")	315 (12")
DN	50 - 65	80	100	125	150	200	250	300
Kv100	1.568	4.980	7.212	12.320	25.447	35.778	65.222	94.660
Cv	110	349	505	863	1.134	2.505	4.567	6.629

$$Cv = Kv_{100} / 14,28$$

$$Kv_{100} \text{ (l/min, } \Delta p = 1 \text{ bar)}$$

$$Cv \text{ (GPM, } \Delta p = 1 \text{ psi)}$$

OPERATIONAL TORQUE CHART
TABLA DE PAR DE MANIOBRA

D	63-75 (2½")	90 (3")	110 (4")	125-140 (5")	160 (6")	200-225 (8")	250-280 (10")	315 (12")
DN	50 - 65	80	100	125	150	200	250	300
Nm	25	28	35	85	110	110	180	250
lb*inch	221	248	310	752	974	974	1593	2213

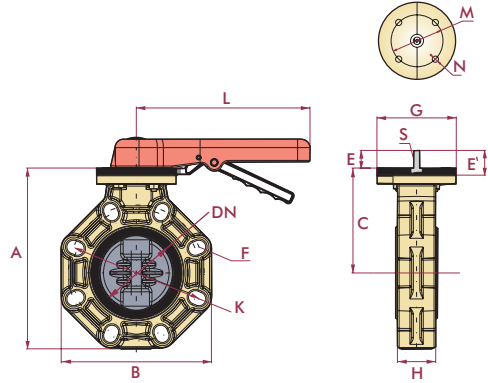
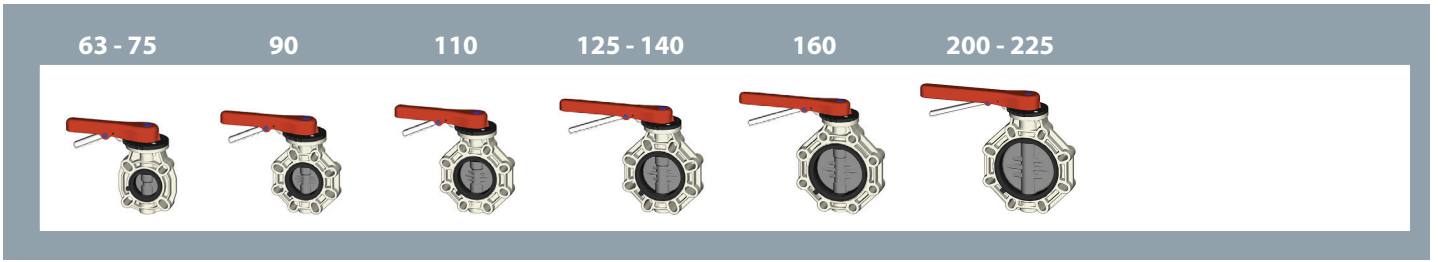
Operating torque values at rated pressure (PN) and 20 °C in as new direct from the factory condition. Installation and operating conditions (pressure and temperature) will affect these values. The actuator that is required for an automatic operation must be calculated according to some safety factors that were determined in life tests carried out in the factory.

Los valores de par de giro se determinan a presión nominal (PN) y a 20 °C, en condiciones de salida de fábrica. Las condiciones de instalación y operación (presión y temperatura) afectarán a estos valores. El actuador requerido para automatizar el giro debe ser calculado teniendo en cuenta ciertos coeficientes de seguridad que han sido determinados en pruebas de fatiga realizadas en fábrica.

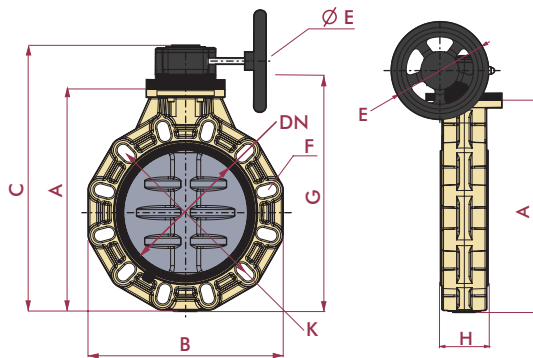
TIGHTENING TORQUE (INSTALLATION)
PAR DE APRIETE (INSTALACIÓN)

D	63-75 (2½")	90 (3")	110 (4")	125-140 (5")	160 (6")	200-225 (8")	250-280 (10")	315 (12")
DN	50 - 65	80	100	125	150	200	250	300
Screws	4xM16x120	8xM16x150	8xM16x160	8xM16x170	8xM20x200	8xM20x210	12xM20x270	12xM20x310
(N·m)	25	25	30	35	40	50	80	80
(inch·lbs)	221	221	265	310	354	442	708	708

DIMENSIONS
DIMENSIONES



D	inch	DN	A	B	C	E	F	H	I	K	L	M	N	holes
63-75	2½"	50 - 65	241	156	120	81	18	45	112	125-145	22	70	9	4
90	3"	80	272	190	136	95	19	48	112	150-170	245	70	9	8
110	4"	100	294	212	148	106	19	54	112	180-192	245	70	9	8
125-140	5"	125	326	238	164	119	22	64	112	190-215	320	70	9	8
160	6"	150	355	265	180	133	24	70	112	240	320	70	9	8
200-225	8"	200	427	320	217	161	23	71	136	270-298	391	102	11	8



D	inch	DN	B	D	E	F	G	H	K	M	N	holes
63-75	2½"	50 - 65	156	203	81	18	125	45	125-145	70	9	4
90	3"	80	190	220	95	19	125	48	150-170	70	9	8
110	4"	100	212	231	106	19	125	54	180-192	70	9	8
125-140	5"	125	238	254	119	22	160	64	190-215	70	9	8
160	6"	150	265	270	133	24	160	70	240	70	9	8
200-225	8"	200	320	320	161	23	160	71	270-298	102	11	8
250-280	10"	250	392	402	199	24	200	112	329-355	-	-	12
315	12"	300	470	421	238	28	200	114	384-427	-	-	12

CP. 84. SS. FGEP - PVC-C INDUSTRIAL BUTTERFLY VALVE
Butterfly valve

- PP - GR body
- Blue dot
- Joints in EPDM perox.
- Stainless steel shaft (AISI 630)
- Disc in Corzan® PVC-C
- PP-GR handle


Válvula de mariposa

- Cuerpo en PP - GR
- Distintivo azul
- Juntas EPDM perox.
- Eje en acero inoxidable (AISI 630)
- Compuerta de Corzan® PVC-C
- Maneta en PP-GR

D	DN	PN	REF.	CODE
63 - 75	50 - 65	10	35 84 075	34480
90	80	10	35 84 090	34481
110	100	10	35 84 110	33961
125 - 140	125	10	35 84 140	34482
160	150	10	35 84 160	34483
200 - 225	200	10	35 84 200	34484

CP. 84. SS. VI - PVC-C INDUSTRIAL BUTTERFLY VALVE
Butterfly valve

- PP - GR body
- Green dot
- Joints in FPM
- Stainless steel shaft (AISI 630)
- Disc in Corzan® PVC-C
- PP-GR handle


Válvula de mariposa

- Cuerpo en PP - GR
- Distintivo verde
- Juntas FPM
- Eje en acero inoxidable (AISI 630)
- Compuerta de Corzan® PVC-C
- Maneta en PP-GR

D	DN	PN	REF.	CODE
63 - 75	50 - 65	10	35 84 075 VI	34485
90	80	10	35 84 090 VI	34486
110	100	10	35 84 110 VI	33962
125 - 140	125	10	35 84 140 VI	34487
160	150	10	35 84 160 VI	34488
200 - 225	200	10	35 84 200 VI	34489

CP. 84. SS. FGEP. RM - PVC-C INDUSTRIAL BUTTERFLY VALVE
Butterfly valve

- PP - GR body
- Joints in EPDM perox.
- Stainless steel shaft (AISI 630)
- Disc in Corzan® PVC-C
- Gear box


Válvula de mariposa

- Cuerpo en PP - GR
- Juntas EPDM perox.
- Eje en acero inoxidable (AISI 630)
- Compuerta de Corzan® PVC-C
- Reductor manual

D	DN	PN	REF.	CODE
63 - 75	50 - 65	10	35 84 075 RM	34490
90	80	10	35 84 090 RM	34491
110	100	10	35 84 110 RM	34492
125 - 140	125	10	35 84 140 RM	34493
160	150	10	35 84 160 RM	34494
200 - 225	200	10	35 84 200 RM	34495
250 - 280	250	6	35 84 250 RM	34496
315	300	6	35 84 315 RM	34497

CP. 84. SS. VI. RM - PVC-C INDUSTRIAL BUTTERFLY VALVE
Butterfly valve

- PP - GR body
- Joints in FPM
- Stainless steel shaft (AISI 630)
- Disc in Corzan® PVC-C
- Gear box


Válvula de mariposa

- Cuerpo en PP - GR
- Juntas FPM
- Eje en acero inoxidable (AISI 630)
- Compuerta de Corzan® PVC-C
- Reductor manual

D	DN	PN	REF.	CODE
63 - 75	50 - 65	10	35 84 075 VRM	34498
90	80	10	35 84 090 VRM	34499
110	100	10	35 84 110 VRM	34500
125 - 140	125	10	35 84 140 VRM	34501
160	150	10	35 84 160 VRM	34502
200 - 225	200	10	35 84 200 VRM	34503
250 - 280	250	6	35 84 250 VRM	34504
315	300	6	35 84 315 VRM	34505